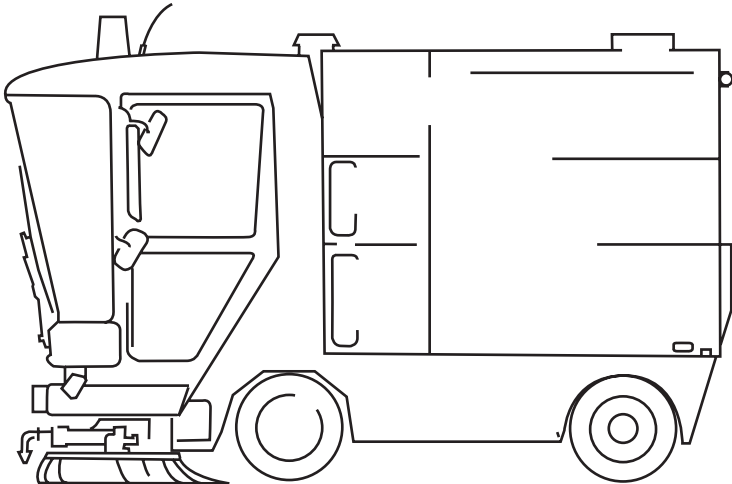


Hardware-Plattformen

Steuerungen für mobile Arbeitsmaschinen



Hardware-Plattformen

Steuerungen für mobile Arbeitsmaschinen

Völkel Mikroelektronik entwickelt und produziert seit mehr als 30 Jahren digitale, elektronische Steuerungen für mobile Arbeitsmaschinen. Wir sind Spezialisten für die Regelung mobilhydraulischer Abläufe.

Für gängige Steuerungsaufgaben bietet Völkel Hardware-Plattformen an, die mit der entsprechenden Anwendungssoftware das dazugehörige Standardprodukt zur Verfügung stellen. Diese Software ist sehr leicht zwischen den unterschiedlichen Hardware-Plattformen portierbar. Auf diesem Weg werden auch komplexe Maschinensteuerungen in kurzer Zeit marktreif.

Auch die Inbetriebnahme auf der Maschine gestaltet sich sehr einfach: Lediglich per Parametrierung wird die Steuerung den unterschiedlichsten Anforderungen angepasst. Die Standard-Steuerungen sind kurzfristig lieferbar.

Die Steuerungsintelligenz in der Software bietet

- Umfangreiche Nutzungs-Möglichkeiten der Hardware
- Echtzeitdiagnose am PC mit ConDoc®
- Ferndiagnose über LTE-/GSM-Modem
- ERSTKLASSIG AUS ERFAHRUNG

Hardware-Plattformen

Hydraulik Controller HCB und HCE

Sicherheitssteuerung MMS

Modulare Lösungen MMC | MMA | MMD

Modularer Aufbau

Je besser eine Maschine ihre Spezialaufgabe erfüllt, um so attraktiver ist sie für den Markt. Unsere Spezialität ist, die Maschine ganzheitlich zu betrachten und kundenindividuell die perfekte Lösung zu entwickeln. Damit komplexe Maschinen in einer akzeptablen Entwicklungszeit marktreif werden können, betreiben wir in den Steuerungen einen hohen Grad an Modularisierung. Die Module sind häufig Standardlösungen, die sich bereits vielfach im Markt bewährt haben.

Flexible Anpassung

Völkel Steuerungen werden mittels Parametrierung an die Maschine angepasst, ohne dass Programmierkenntnisse erforderlich sind. Die Einstellungen werden mit der PC Software ConDoc® online vorgenommen. Die Parametrierung reicht von der Einstellung der Ein- und Ausgänge auf die verwendete Peripherie bis zum völligen Verändern der Steuerungseigenschaften. Die Steuerung erhält ihre Funktion durch die Parametrierung.

Robuste Hardware

Die Hardware ist mit der Schutzklasse IP69K und dem erweiterten Temperaturbereich -40 °C ... +85 °C für die extremen Einsatzbedingungen mobiler Arbeitmaschinen ausgelegt.

Weitere Merkmale sind:

- Verpolungsschutz
- Kurzschlussfestigkeit
- Spannungsversorgung 8–32 V
- Anschluss über standardisierte Schnittstellen

Qualität aus einer Hand

Die Qualität steigt, wenn alle Prozesse der Kontrolle und dem Einfluss eines QM-Systems unterliegen. Hard- und Softwareentwicklung stärken sich gegenseitig. Das ergibt ein stimmiges Produkt, von der Entwicklung bis zum Support.



Hydraulik Controller HCB und HCE

HCB und HCE sind universelle Steuergeräte für den mobilhydraulischen Einsatz. Sie verfügen jeweils über zwei Mikrocontroller mit gegenseitiger Überwachung und eine Sicherheitsabschaltung für die Ausgänge.

Ein serieller Flashspeicher (2MB) ermöglicht umfangreiche Aufzeichnungen von Maschinendaten.

HCB- und HCE-Steuerungen lassen sich jeweils über den CAN-Feldbus zu einem größeren System zusammenschalten.

Der CAN-Bus ermöglicht auch eine Kommunikation mit anderen elektronischen Komponenten.

Erläuterungen

Versorgung, Service

UB	Spannungsversorgung, Batterie
DG	Masse
UPT	Sensorversorgung (Auspeisung)
UMT	Versorgung Handterminal, GSM Modem (Auspeisung)
SG	Signalmasse
RxD	Serielle Schnittstelle, Empfangsleitung
TxD	Serielle Schnittstelle, Sendeleitung
CH	CAN-Bus (High)
CL	CAN-Bus (Low)

Eingänge

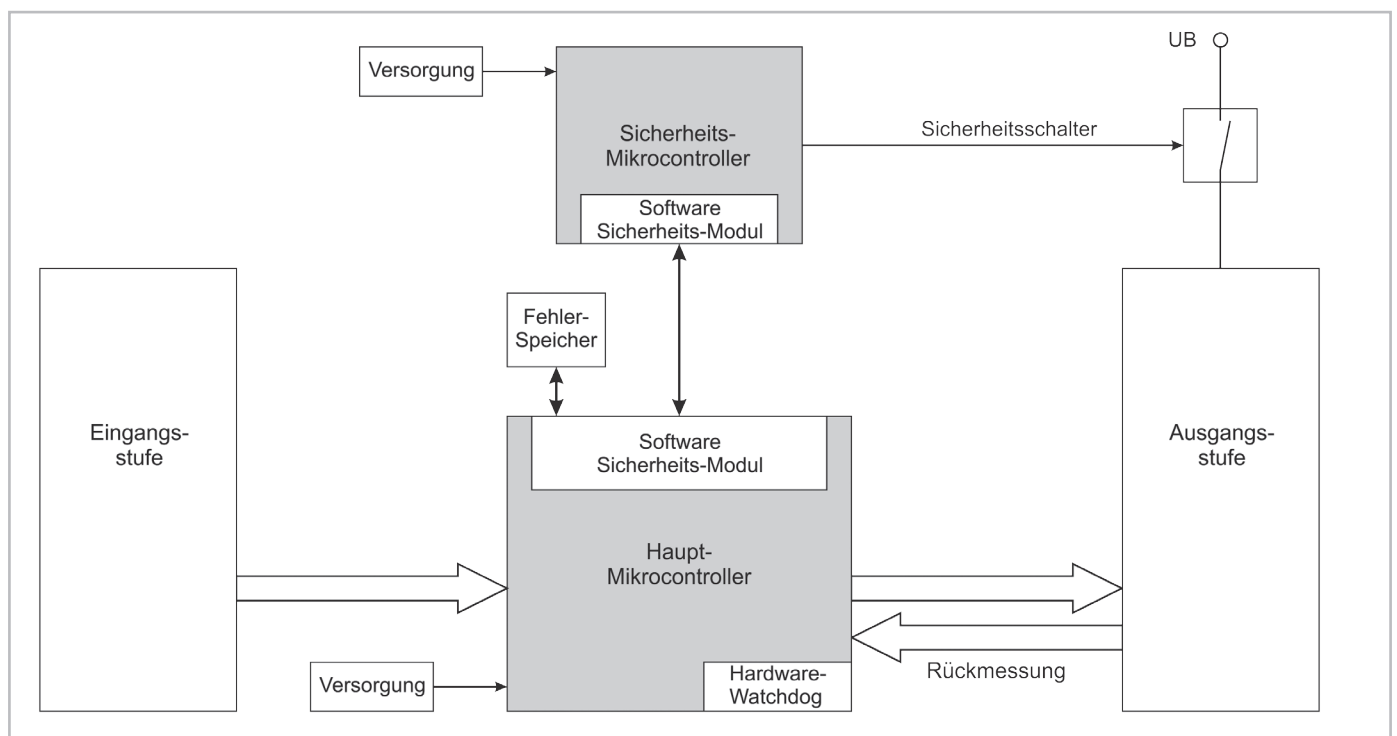
SE	Schalteingang, Digitaleingang
FQ	Frequenzeingang
AE	Analogeingang (Spannung)
CE	Analogeingang (Strom)
PT1P	Potentiometer 1 Versorgung Plus
PT1A	Potentiometer 1 Abgriff
PT1M	Potentiometer 1 Masse

Ausgänge

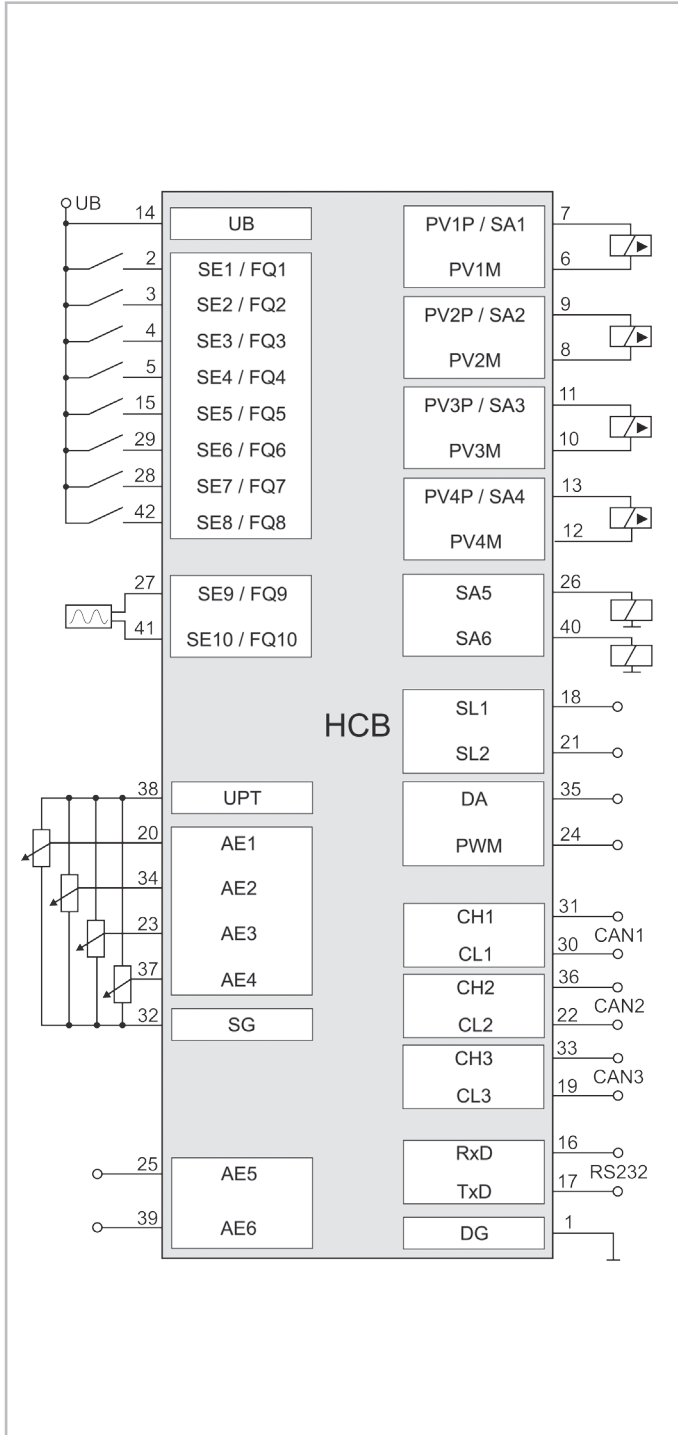
PV	Proportionalausgang (mit Stromrückmessung)
PV1P	Proportionalausgang 1 Plus
PV1M	Proportionalausgang 1 Minus
SA	Schaltausgang, Digitalausgang
PWM	Pulsweitenmodulierter Ausgang
DA	Analogausgang Spannung



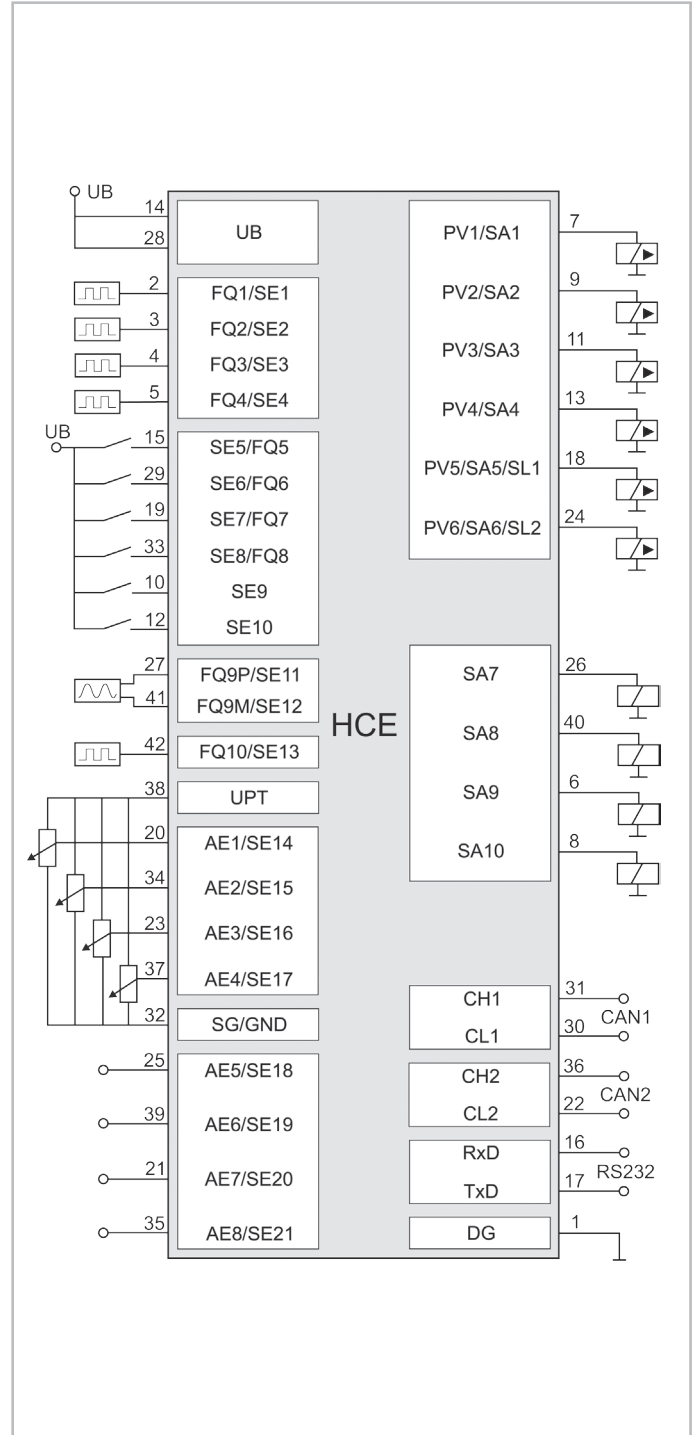
HCB und HCE Strukturdiagramm



HCB Anschlussbild



HCE Anschlussbild



Detailliertere Informationen finden Sie unter: www.voelkel.de
Oder fordern Sie unsere Datenblätter an.

Sicherheitssteuerung MMS

Die Sicherheitssteuerung MMS befähigt Hersteller, die neuesten Anforderungen an die Sicherheit bei mobilen Arbeitsmaschinen einfach umzusetzen. Sie bietet funktionale Sicherheit gemäß Safety Integrity Level 2 nach IEC 61508 oder vergleichbar.

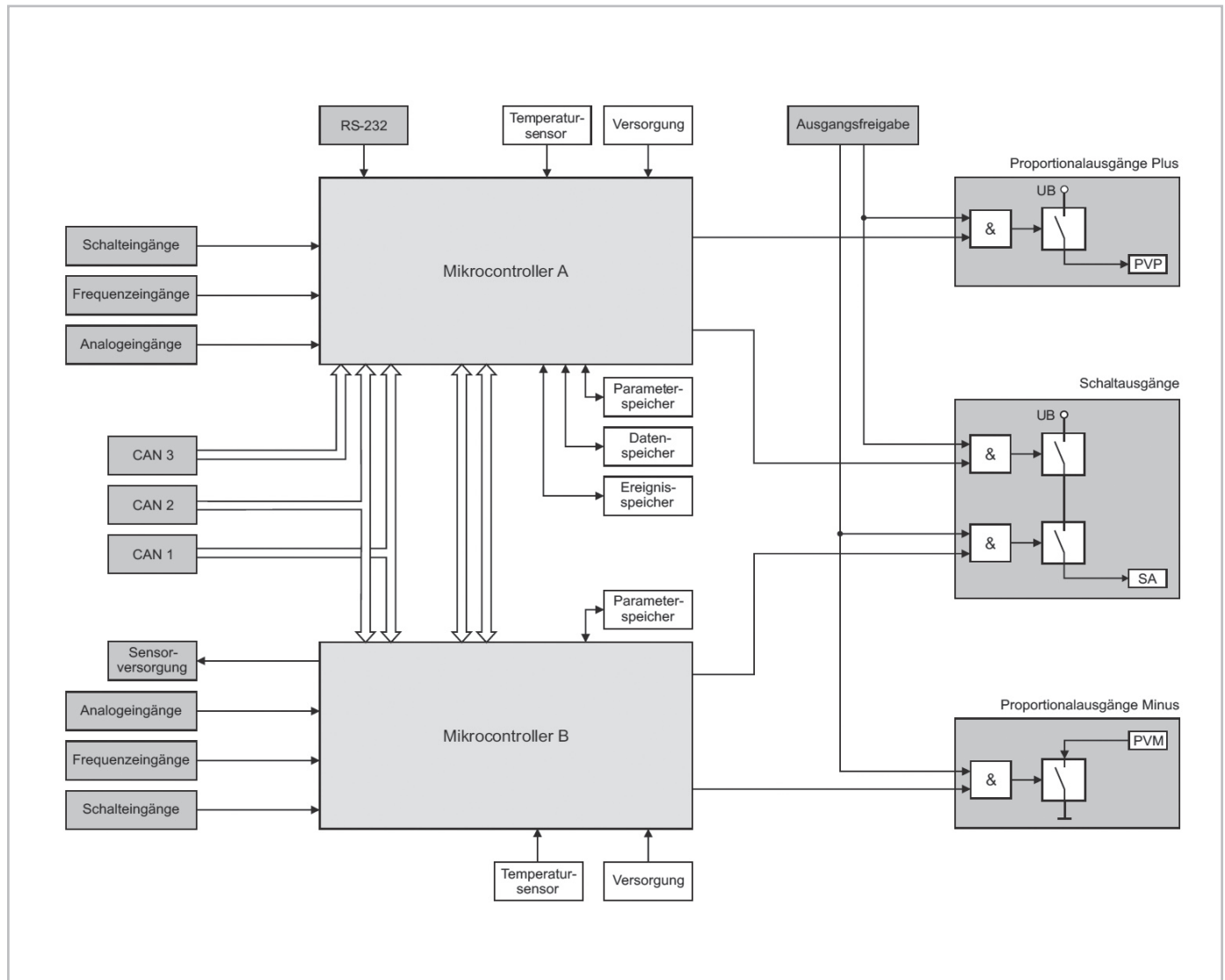
Das Betriebssystem sorgt für eine klare Trennung zwischen normalen Maschinen-Funktionen und den Sicherheitsfunktionen. Dazu nutzt es die redundante Struktur.

Die Entwicklungszeit wird verkürzt. Inbetriebnahme und Feldtests der Maschinen-Funktionen laufen unabhängig und parallel zum Sicherheitszertifizierungs-Prozess.

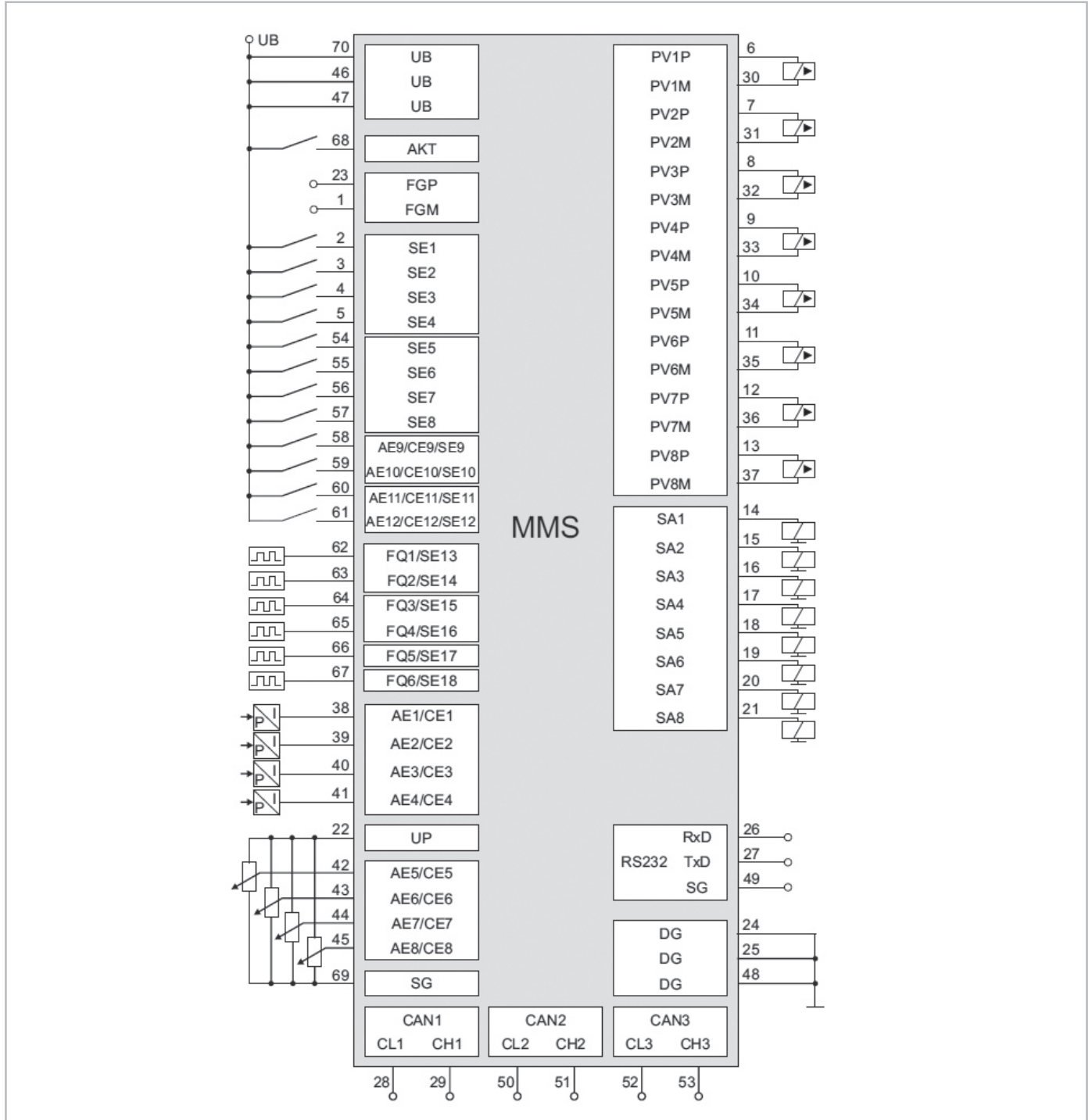
Innerhalb des definierten Sicherheitsbereichs unterstützt MMS die agile Weiterentwicklung der Maschinen-Funktionen. Die funktionale Sicherheit ist vollständig gekapselt.



MMS Strukturdiagramm



MMS Anschlussbild



Detailliertere Informationen finden Sie unter: www.voelkel.de
Oder fordern Sie unsere Datenblätter an.

MMS Gehäuse und Abmessungen: Seite 13

Modulare Lösungen MMC | MMA | MMD

Modulare Lösungen für mobile Arbeitsmaschinen, bestehend aus einer Basissteuerung (Master) und Erweiterungmodulen (Slaves).

Die Größe der Steuereinheit lässt sich leicht individuell skalieren, je nach benötigten Ein- und Ausgängen kann die Anzahl der Module im System variieren. Dabei verhalten sich die Module nach außen, in der Steuerungsumgebung, wie eine einzige Steuerung.

Die Anbindung der Erweiterungsmodule erfolgt auf Betriebssystemebene und ist deshalb besonders einfach: neue Module identifiziert das System automatisch per Steckerkodierung.

Diese modulare Steuerungslösung stellt einen Master und drei unterschiedliche Typen von Erweiterungen (Slaves) zur Verfügung.

Maximal zulässig sind in einem System drei Erweiterungen vom Typ MMA, drei Erweiterungen vom Typ MMD und eine Erweiterung vom Typ MMC. Die größtmögliche Ausbaustufe besteht aus einem Master und fünf Slaves. Die modulare Steuerungslösung kommuniziert über CAN-Bus.



MMC
MMC Master
 als Basissteuerung
 oder als
MMC Slave
 mit gemischten
 Ein- und Ausgängen

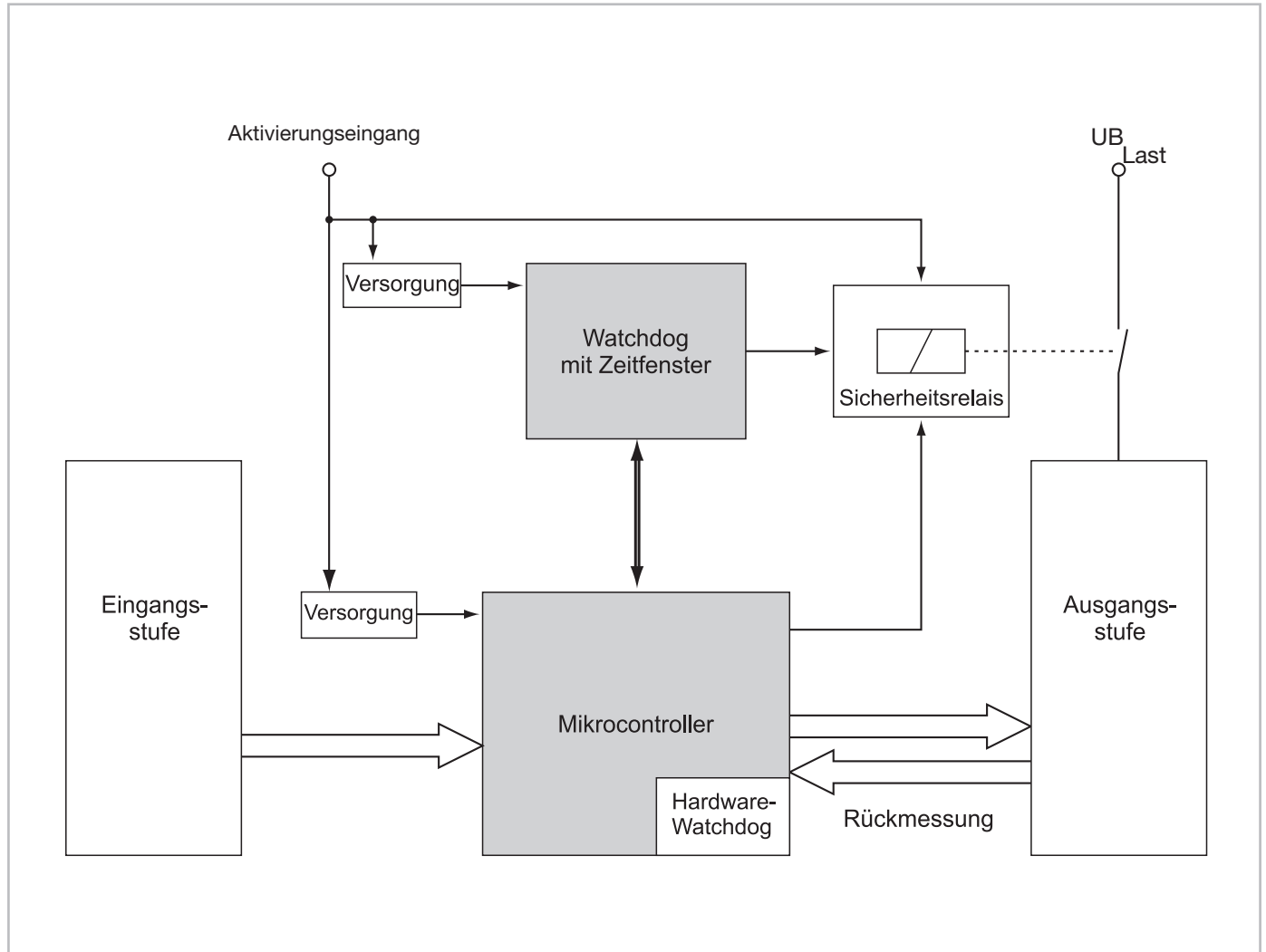
MMA
Analog-Slave
 mit vorwiegend
 analogen Ein- und
 Ausgängen

MMD
Digital-Slave
 mit digitalen
 Ein- und Ausgängen

MMC | MMA | MMD Nutzbare Ein- und Ausgänge

	MMC Master oder Slave	MMA Analog-Slave	MMD Digital-Slave
Analogeingänge	8	4	—
Frequenzeingänge	6	4	—
Digitale Schalteingänge	12	4	16
Proportional-Ausgänge	8	8	—
PVG-Ausgänge	8	—	—
Schaltausgänge	8	—	18
CAN-Schnittstellen	2	—	—
RS232-Schnittstellen	1	—	—

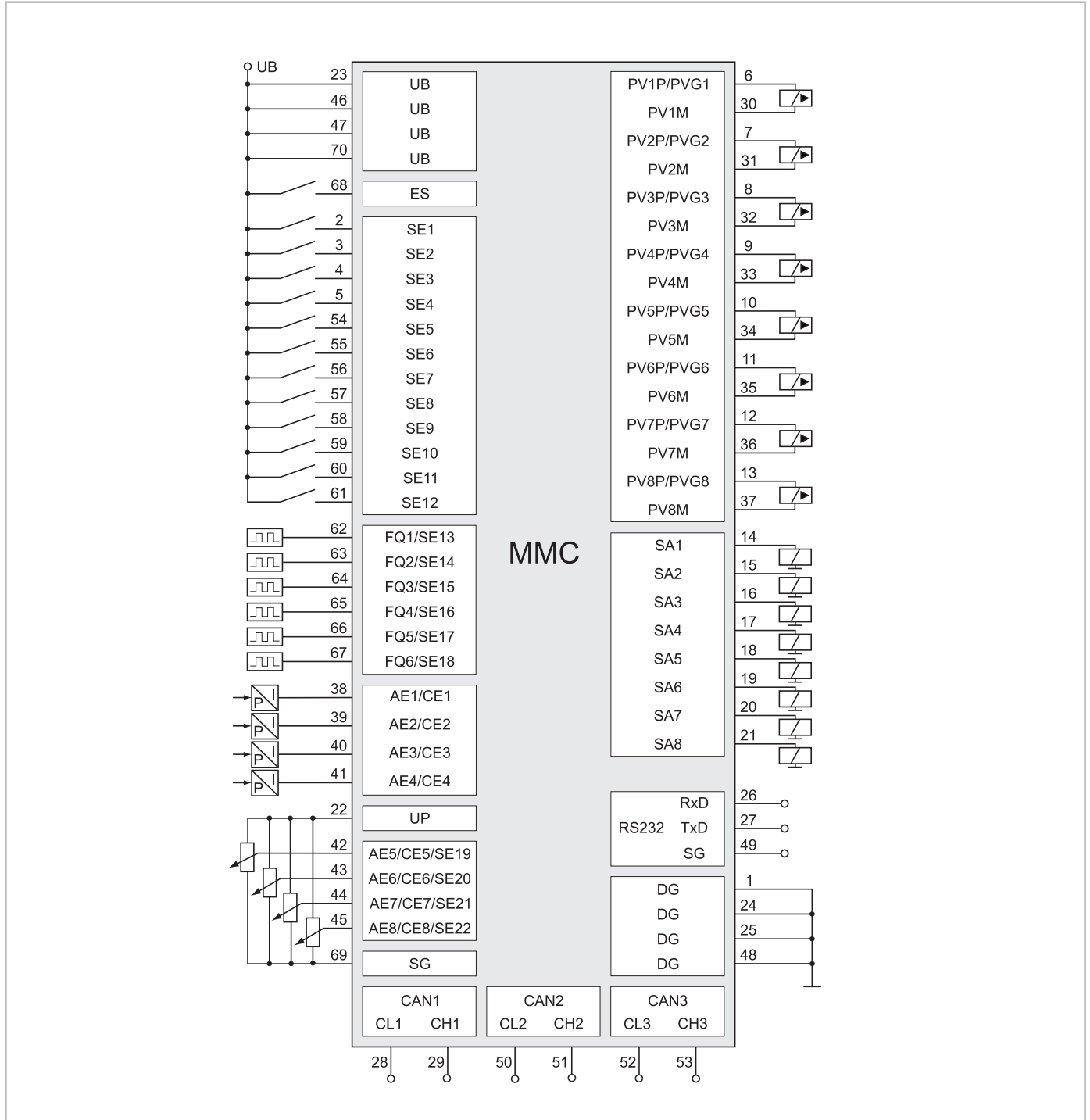
MMC | MMA | MMD Strukturdiagramm



Sicherheitsstruktur

- Mikrocontroller mit internem Watchdog
- Zusätzlicher externer Watchdog mit Zeitfenster
- Mikrocontroller und externer Watchdog jeweils mit eigener Spannungsregelung und Taktgenerierung
- Zusätzlicher Abschaltweg durch Sicherheitsrelais im Ruhestromprinzip
- Rückmessung aller Ausgänge
- Aktivierungseingang zur direkten Versorgung und Abschaltung von Mikrocontroller, Watchdog und Sicherheitsrelais

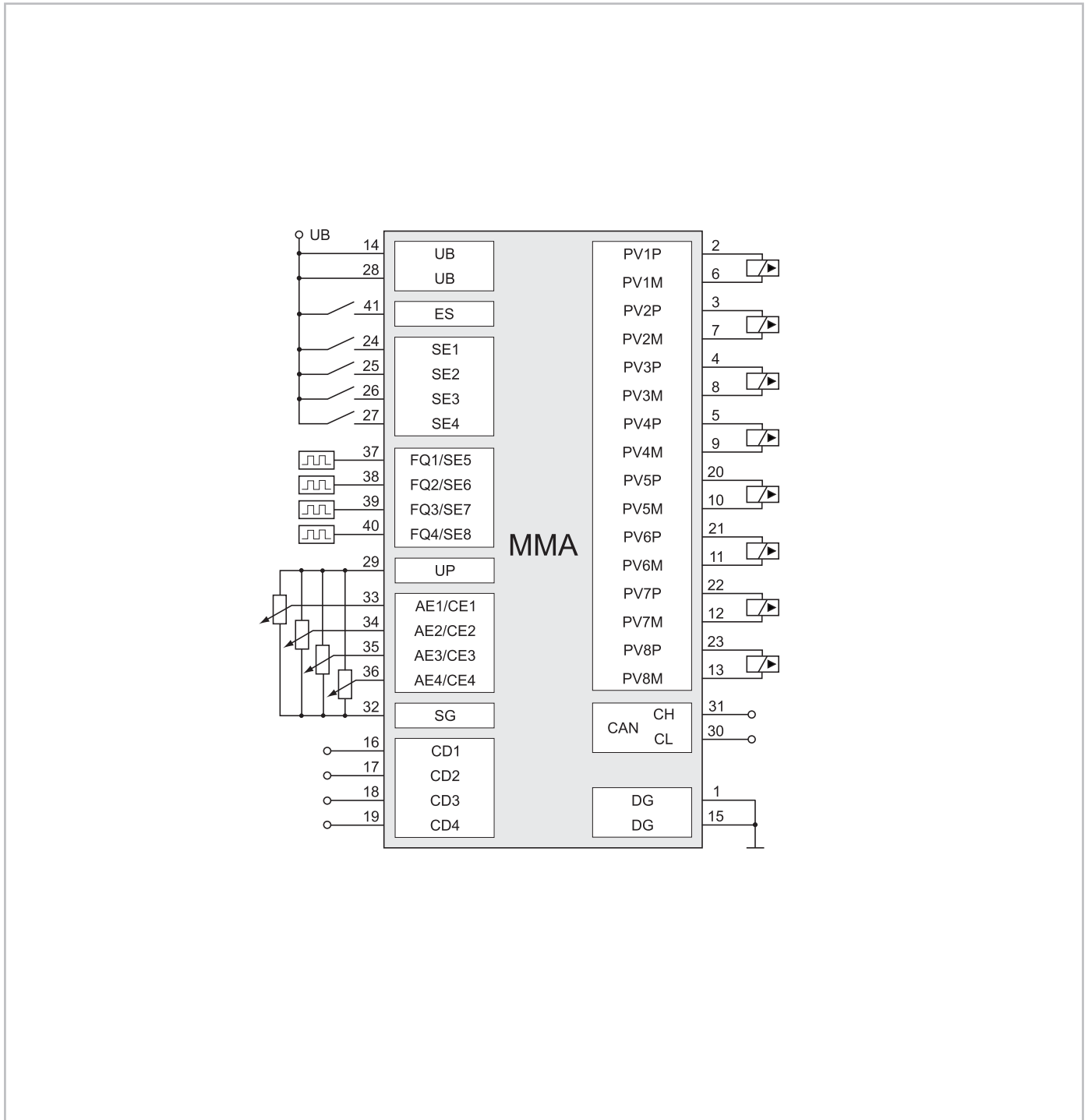
MMC Anschlussbild



Detailliertere Informationen finden Sie unter: www.voelkel.de
Oder fordern Sie unsere Datenblätter an.

MMC Gehäuse und Abmessungen: Seite 13

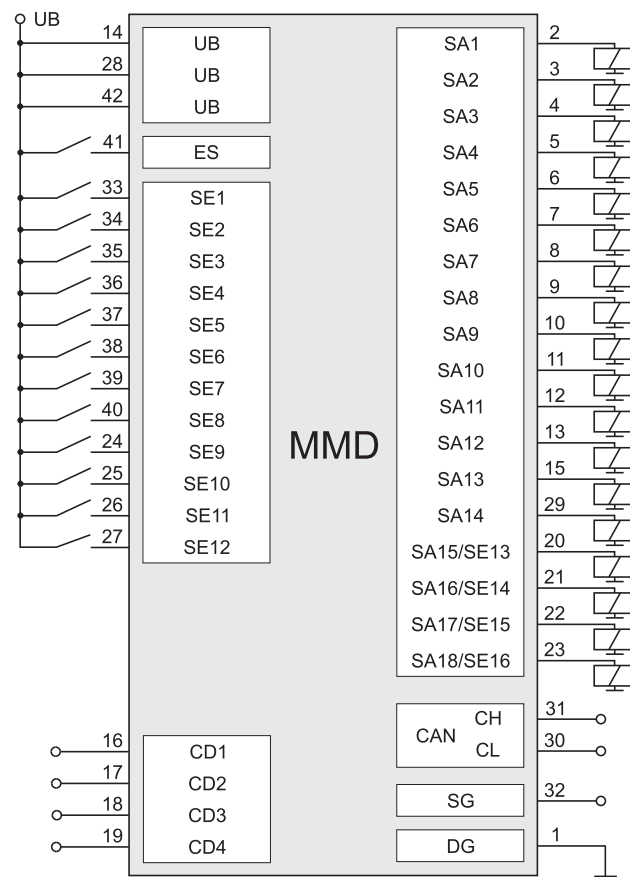
MMA Anschlussbild



Detailliertere Informationen finden Sie unter: www.voelkel.de
 Oder fordern Sie unsere Datenblätter an.

MMA Gehäuse und Abmessungen: Seite 14

MMD Anschlussbild

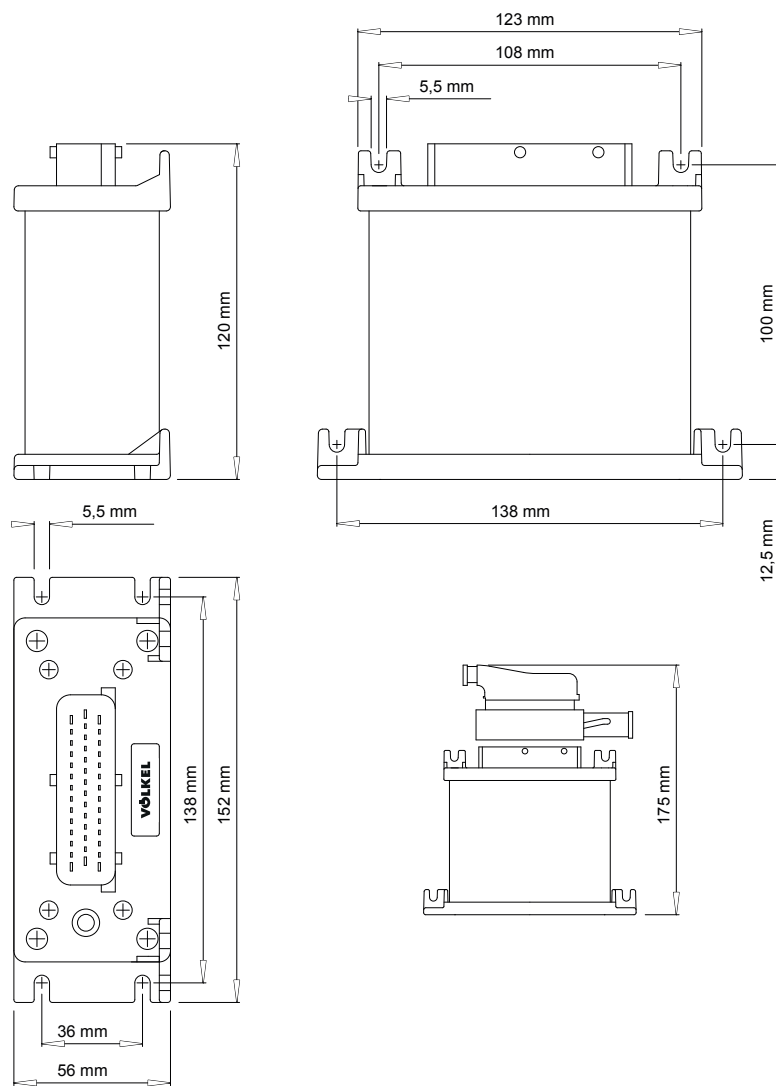


Detailliertere Informationen finden Sie unter: www.voelkel.de
Oder fordern Sie unsere Datenblätter an.

MMD Gehäuse und Abmessungen: Seite 14

HCB | HCE | MMA | MMD Gehäuse

Aluminium mit Entlüftungsmembrane,
Pulverbeschichtet, schwarz,
Schutzart IP65, IP69K
Besonderheit: LED zur Statusanzeige



Völkel Mikroelektronik GmbH
Otto-Hahn-Straße 30
48161 Münster
Deutschland

Besprechen Sie Ihr Projekt mit uns

Tel. +49 2534.9731-0
Fax +49 2534.9731-10

info@voelkel.de
www.voelkel.de

Sollte Ihr spezielles Produkt nicht dabei sein

Nutzen Sie unsere Kompetenz in kundenindividueller Elektronik.
Für Ihre Maschine entwickeln wir in kurzer Zeit die optimale Lösung,
die auch in Zukunft Bestand hat.