

Temperatursensor Pro

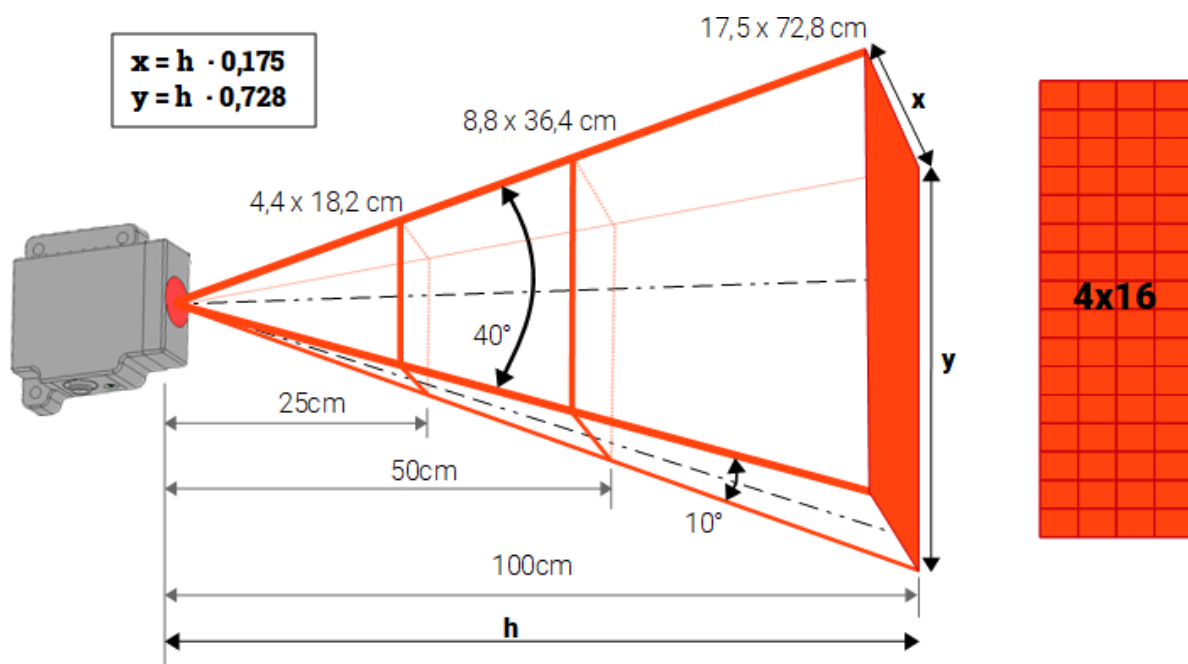
Infrarot CAN-Matrix-Sensor für die intelligente Temperaturmessung

Basis für den auf Asphaltmessung optimierten Temperatursensor Pro ist ein Matrix-Sensor. Dieser ermöglicht eine erweiterte, intelligente Temperatureauswertung. Der Sensor kann digital per CAN-Bus eingebunden werden.



Eigenschaften:

- CAN-Schnittstelle
- Sensor-Matrix mit einem Sichtfeld von 40° x 10°
- Sensor-Auflösung 16 x 4 Messpunkte
- Messbereich ist für die Asphaltmessung optimiert
- Kompakte Größe ohne bewegte Teile



Einsatzbeispiele im Asphaltbau:

- Fallstrommessung am Kübel des Beschickers oder Fertigers
- Messung an der Schnecke des Fertigers
- Oberflächentemperatur unter der Tandemwalze

Technische Daten:

Gesamtabmessungen	(B/H/T) 94mm x 28mm x 88mm
Gehäuse / Schutzart	Aluminiumgehäuse, Schutzart IP69k (DIN EN 60529)
Gewicht	ca. 0,35kg
Anschlüsse	Einbaustecker 5pol. M12
Versorgung	UB = 8..32V (verpolungsgeschützt), ca. 40mA bei 12V
Sensor	Sichtfeld: 40° x 10° Auflösung: 16 x 4 Messpunkte Messbereich: 50°C bis 300°C Genauigkeit: ±1°C (T _{Objekt} = T _{Umgeb.} = 0..50°C) ±2,5°C (T _{Objekt} = 150°C T _{Umgeb.} = 50°C)
Signalgeber	1 optischer Signalgeber (Gehäuse-LED)
Schnittstellen	1 CAN (maximale Baudrate: 1Mbit/s)
Einsatztemperaturbereich	-40..85°C (Gehäusetemperatur)
EMV	Richtlinie 2014/30/EU Straßenfahrzeuge: ISO 10605, ISO 7637-1, ISO 7637-2, ISO 7637-3 Baumaschinen: DIN EN ISO 13766-1 Land- und Forstmaschinen: DIN EN ISO 14982 Industrieller Einsatz: DIN EN 61000-6-2, DIN EN 61000-6-4
Mechanische, klimatische Belastbarkeit	Schwingen: DIN EN 60068-2-6 Schocken, Dauerschocken: DIN EN 60068-2-27 Schocks durch raue Handhabung: DIN EN 60068-2-31 Kälte: DIN EN 60068-2-1 Trockene Wärme: DIN EN 60068-2-2 Temperaturwechsel: DIN EN 60068-2-14 Feuchte Wärme: DIN EN 60068-2-30

Steckerbelegung, 5-poliger M12 Einbaustecker:

Pin-Nr.	Bezeichnung	Beschreibung
1	SG	Signalmasse
2	UB	Versorgung
3	DG	Versorgungsmasse
4	CH	CAN-Leitung H
5	CL	CAN-Leitung L

Gesamtabmessungen:

